



Maßzeichnungen in: mm/inch



Serie 34

**LED Navigationslaternen –
Neueste LED-Generation im
attraktiven und schlanken Design.
Absolut wartungsfrei**

Einsatzbereich

Einsatz je nach Tragweite und Schiffslänge.
Siehe Produkttabelle

Gehäuse

Aluminium/Polykarbonat, seewasserfest,
UV-geschützt, korrosionsbeständig,
amagnetisch, schlag- und stoßfest

Optik

Innovative Linsentechnologie für weite
Sichtbarkeit mit zwei Leuchtdioden

Montage

Deckmontage

Elektrik

Verpolungsschutz enthalten, Leucht-
mittel inklusive

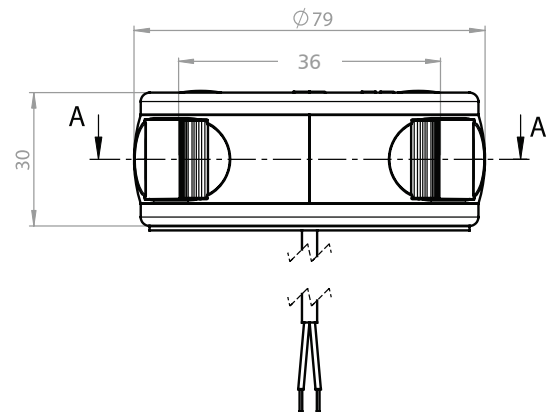
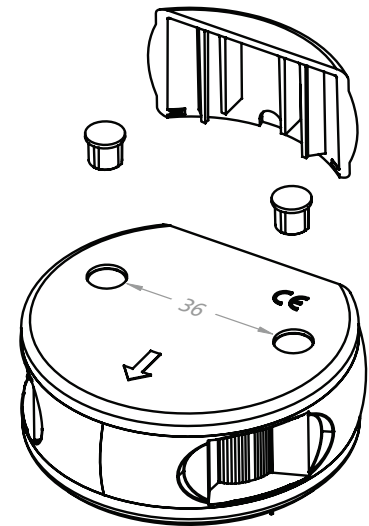
1 Zweifarben Aluminium



2 Zweifarben weiß



3 Zweifarben schwarz



Befestigung auf Deck und unter Tritt möglich!

NEU!

Nr.	Bezeichnung	Schiffslänge	Wattage	Tragweite	Gehäusefarbe	Montage	Voltage	Artikelnummer
1	Zweifarben	< 20 m/ < 65 ft.	3 W	2 nm	Aluminium	Deck	12 V, 24 V	3863201000
2	Zweifarben	< 20 m/ < 65 ft.	3 W	2 nm	Weiß	Deck	12 V, 24 V	3863101000
3	Zweifarben	< 20 m/ < 65 ft.	3 W	2 nm	Schwarz	Deck	12 V, 24 V	3863001000